

LEDコーションライト

製品同士が2.4GHz通信により同期/流動動作可能。

同期点滅など4つのモードで周囲に危険場所の存在を知らせ注意を促します。

天面に赤色LED4灯
側面に赤色LED16灯配置



点滅モード

モード1：同期点滅



モード2：高速流動



モード3：低速流動



モード4：フラッシュ点滅(同期)



【仕様】

◇ LED数

- ・ 上部：赤色×4灯
- ・ 側面：赤色×16灯

◇ 点滅動作：4モード

- ・ 同期
- ・ 高速流動
- ・ 低速流動
- ・ フラッシュ点滅

◇ 連続動作時間：60時間以上 (フラッシュ点滅のみ30時間)

◇ 標準充電時間：15時間

◇ 通信距離：20m～40m

◇ 対荷重：5t (静荷重)

◇ 防水性：IPX4

高所作業車のデッキ部分に取り付けて、安全性向上



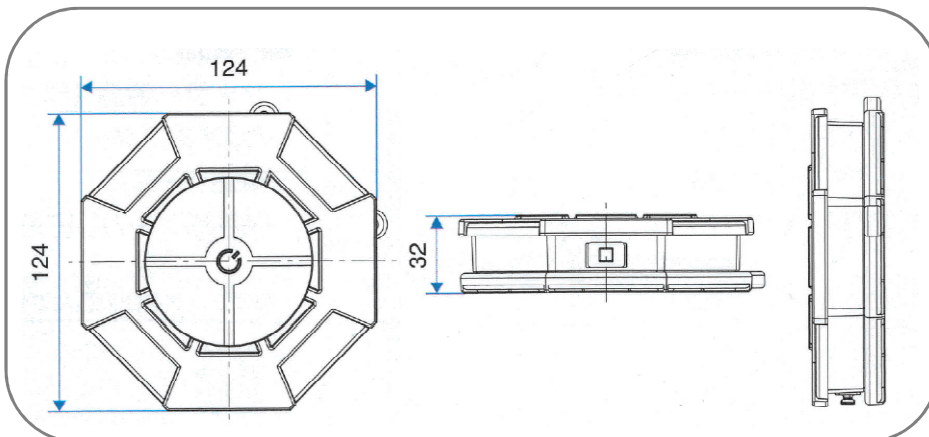
車両の誘導として



カラーコンの内照灯用として



- ・ 背面に磁石が付いているので、高所作業車のデッキ部分に取り付け可能です。現場の視認性を向上し安全性を高めます。
- ・ 夜間やトンネル工事などで危険箇所に配置して車両を誘導。
- ・ カラーコンの内照灯用としても使えます。



【 付属品 】

- ・ ツールケース×1
- ・ USB Type-Cケーブル×4
- ・ シガーソケットカーチャージャー×1
- ・ USBアダプター(100V)×1
- ・ USBハブ×1
(USB3.0(Type-A)ポート(メス)×1)
(USB(Type-A)ポート(メス)×6)