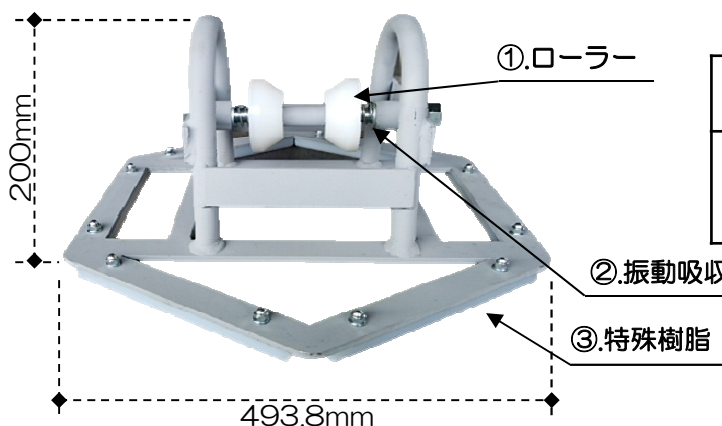
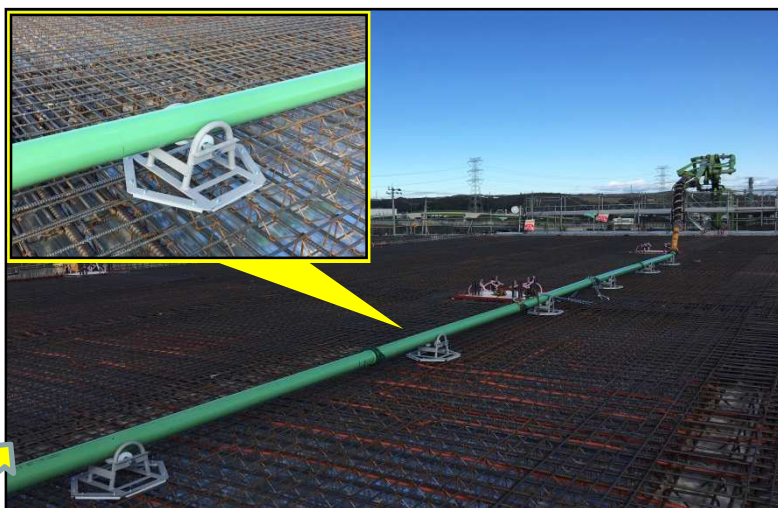


# 鉄筋にやさしい配管架台

# 圧送ルンバ



意匠登録商品



材質	重量
本体：鉄 ローラー/底面：樹脂	7kg



QRコードで  
施工動画を  
Check!



- コンクリート圧送時、配管からの振動を①ローラーと②振動吸収バネのダブルの機能で逃がし、鉄筋には③特殊樹脂の効果で優しく接する配管架台です。

## 特徴

1. ローラーにより圧送管の前後運動の力を逃がします。
2. 本体とローラーの間に振動吸収バネを使用。他方向からの振動もしっかり吸収し、騒音の軽減に。
3. 鉄筋との接触部には特殊樹脂を施してあり、鉄筋に非常に優しい設計となっています。

# arao

アラオ・インターナショナル・ジャパン株式会社